

## S0- Festmengen- Impulsausgang

Alle DIN Schienenzähler von EMU besitzen einen S0- Festmengen- Impulsausgang an der Klemme. Die Impulswertigkeit (Impulse / kWh) ist je nach Typ und Parametrierung verschieden.

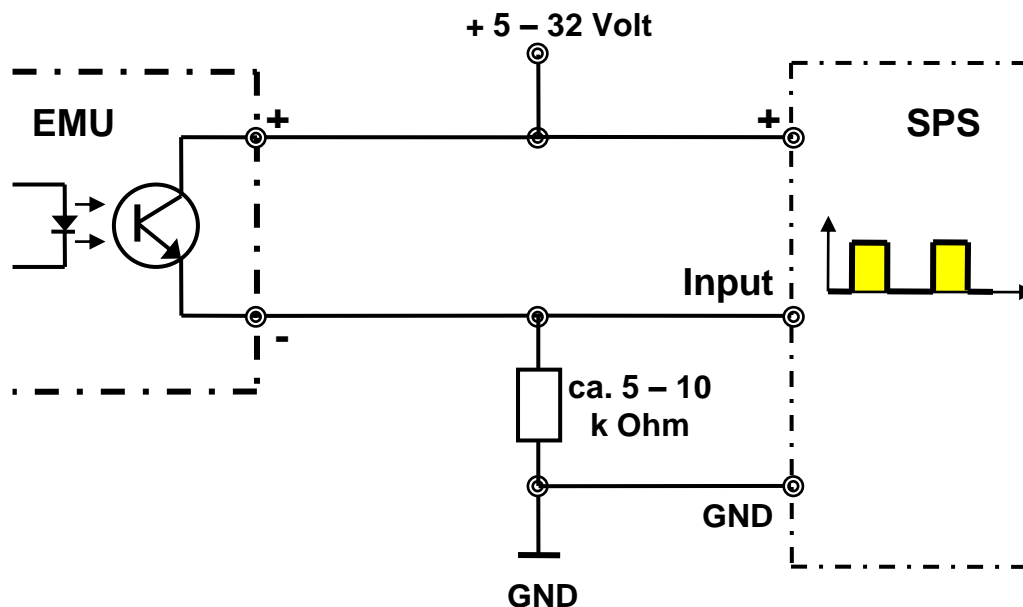
Der S0- Festmengen- Impulsausgang entspricht der DIN Norm 43864.

### Anschlussbeispiele S0- Festmengen- Impulsausgang:

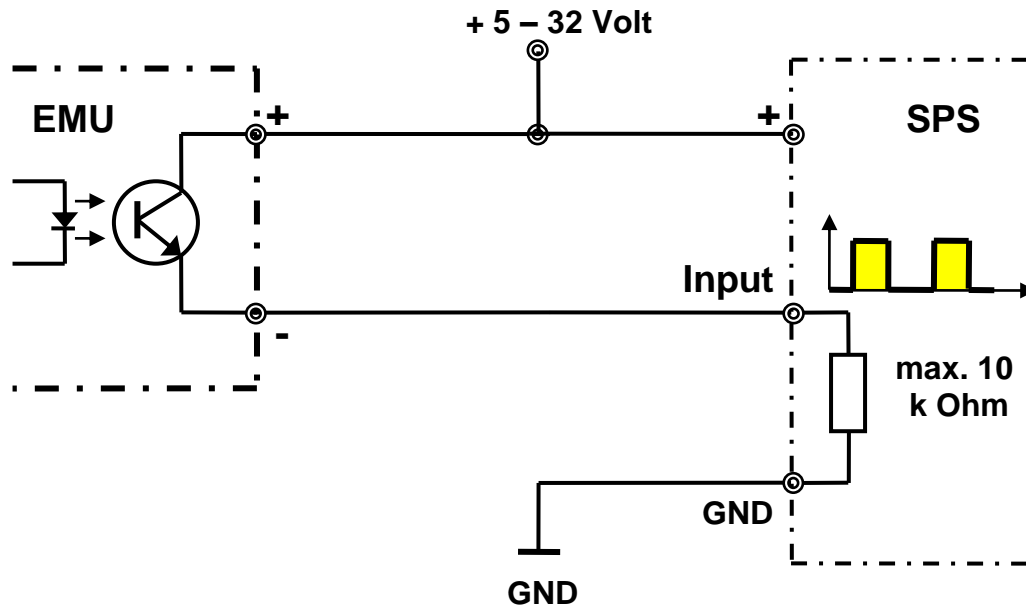
**Beachte:** Der maximale Strom durch den S0- Festmengen- Impulsausgang beträgt 20 mA.  
 Der **Vorschalt- Widerstand** muss deshalb so gewählt werden, dass der Stromwert den Betrag von 20 mA nicht überschreitet.

**Beispiel:** Bei Speisespannung von 24 Volt =, muss der Vorschaltwiderstand Auf mindesten 1.2 k Ohm gewählt werden.

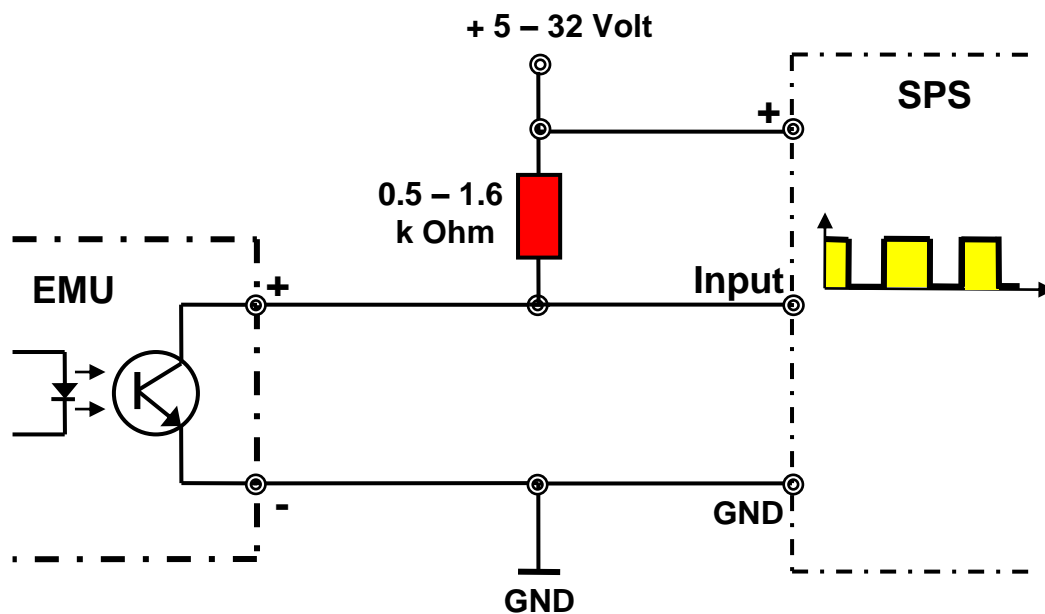
#### 1. Beispiel: Anschluss an SPS



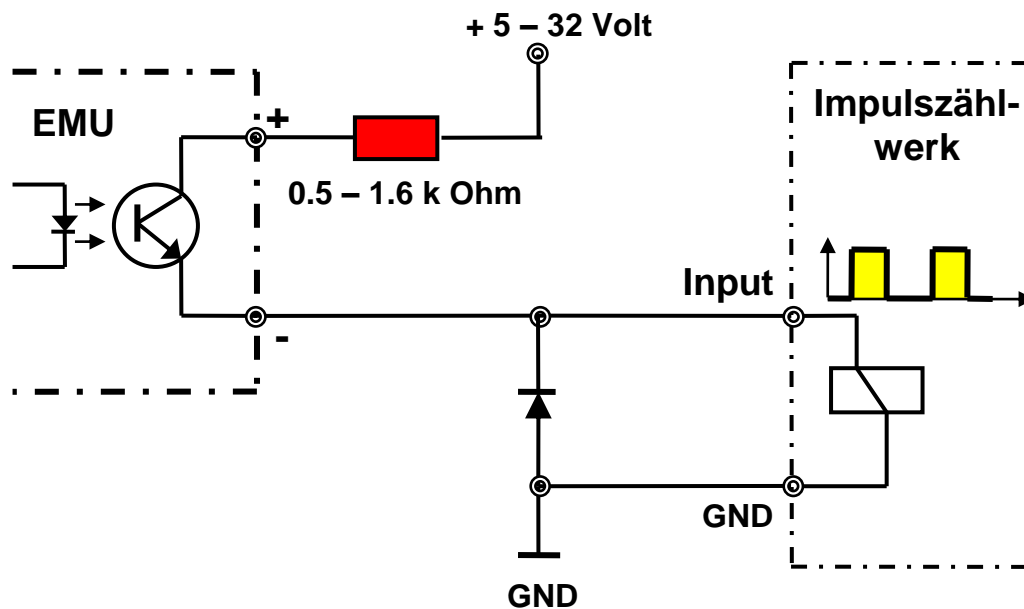
## 2. Beispiel: Anschluss an SPS mit internem Pull Down



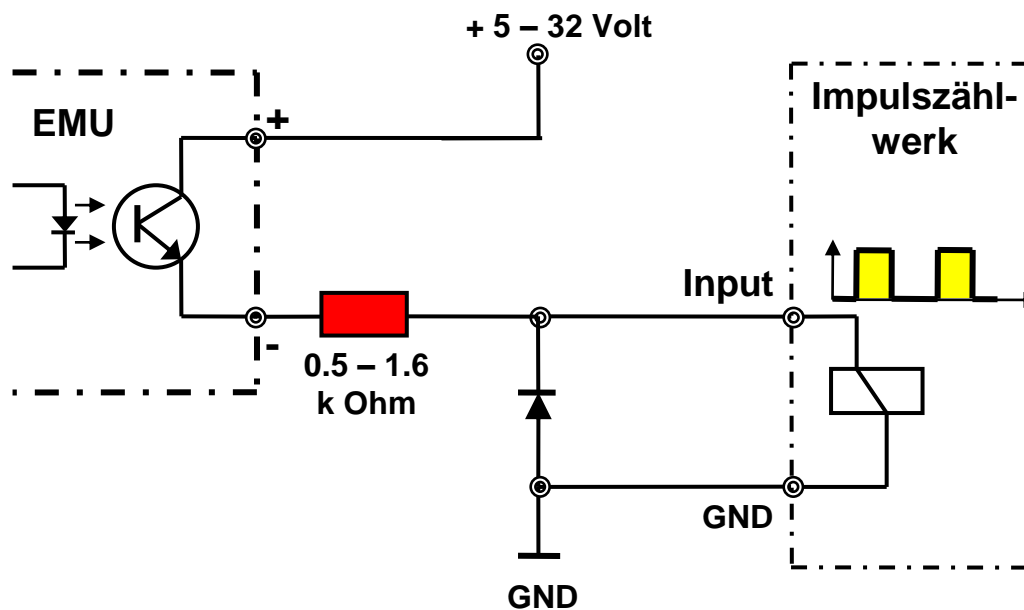
## 3. Beispiel: Anschluss an SPS mit internem Pull Down



#### 4. Beispiel: Anschluss an Impulszählwerk



#### 5. Beispiel: Anschluss an Impulszählwerk



### 6. Beispiel: Anschluss an Impulszählwerk

