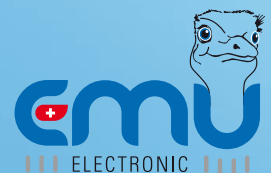


Zubehör rund um den Energiezähler



Qualität, die zählt.

Made in Switzerland 





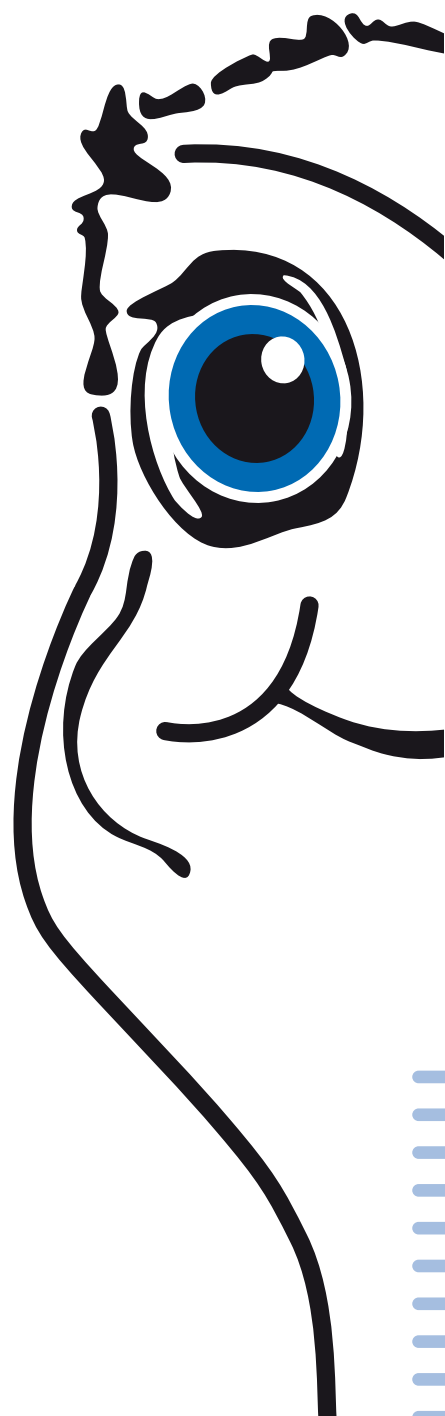
Zubehör rund um den Energiezähler

Getreu dem Motto «Alles aus einer Hand» pflegen wir ein umfangreiches Sortiment an Zubehör rund um den Energiezähler.

Ob passende Spannungsabgriffe, M-Bus Pegelwandler oder Stromwandler, alles finden Sie bei EMU. Gerne beraten wir Sie bei der Auswahl der optimalen Komponenten für Ihr Messsystem.

Inhaltsverzeichnis

Spannungsabgriff	2
UAD16 – Spannungsabgriff ab Draht	2
UAK – Spannungsabgriff ab Stromschiene	3
Anschlussklemme – perfekt für Serverräume	4
VCT32	4
VCT32 Installationsbeispiel	5
Klapp-Wandler Serie-TQ	6
TQ40-B Ø 18 mm	7
TQ40-C Ø 28 mm	8
TM55 Ø 42 mm	9
KBU23	10
KBU58	11
Stromwandler für DIN-Schienen-Montage	12
ASK31.3	12
ASK41.4	13
EMU 6A315.3	14
M-Bus Pegelwandler	15
EMU M-Bus Master 20 TCP/IP	15
EMU M-Bus Master 100 TCP/IP	15
EMU M-Bus Master 20 RS232	15
EMU M-Bus Master 100 RS232	15
EMU M-Bus Master 10 RS232	16
EMU M-Bus Master 60 RS232	16
EMU Pegelwandler PW20	16
EMU Pegelwandler PW60	16
S0 Impuls-Logger	16



Spannungsabgriff

UAD16 – Spannungsabgriff ab Draht

Der UAD16 ermöglicht einen einfachen und sicheren Spannungsabgriff ab isolierten Leitern. Dank dem UAD16 kann ein Messgerät ohne Spannungsabschaltung/Systemabschaltung ausgetauscht werden. Der UAD16 lässt sich ohne Werkzeug, mit nur einer Handumdrehung, montieren. Ein kleines Messer schneidet sich durch die Isolierung und greift die Spannung ab. Für den Spannungsabgriff der Phasen verfügt der UAD16Z über eine 2A Sicherung mit Melder.

Vorteile

- Einfacher und sicherer Spannungsabgriff
- Sicherung 5x25 mm, 2A, mit Melder
- Messgeräte ohne Systemabschaltung austauschbar
- Für isolierte Leiter 10–16 mm²
- Montage ohne Werkzeug

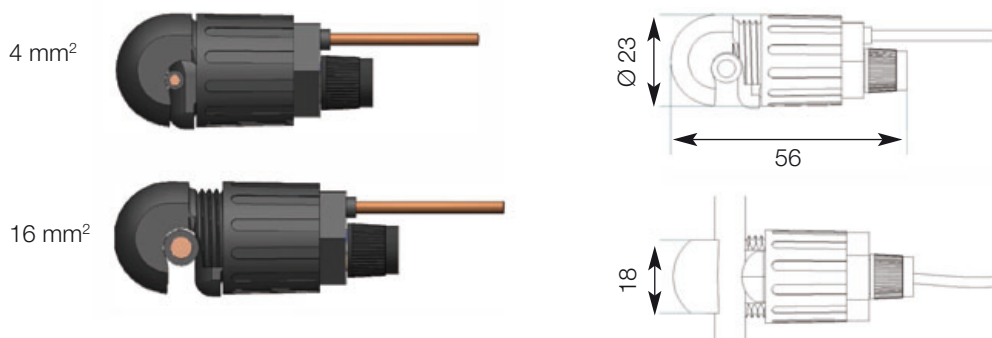
Technische Daten

Max. Spannung	400V
Max. Strom	2A
Sicherung UAD16Z	5x25 mm mit Melder, 2A
Kabelquerschnitt	10–16 mm ²
Kurzschlussfestigkeit	6kA / 400 V / 50 Hz
Schutzklasse	IP 20
Drehmoment	0.8 / 2.0 Nm



Bestellinformationen

Art. Nr.	Bezeichnung
942320	UAD16Z, 2A Sicherung, Spannungsabgriff
942321	UAD16N, ohne Sicherung, Nullleiter
942322	Set für 3-Phasen Messgerät, 3x UAD16Z und 1x UAD16N



UAK – Spannungsabgriff ab Stromschiene

Der UAK ermöglicht Ihnen einen einfachen und sicheren Spannungsabgriff ab Stromschiene für Messgeräte.

Dank dem UAK kann ein Messgerät ohne Spannungsabschaltung/Systemabschaltung ausgetauscht werden. Der UAK ist mit einer 10A-Sicherung mit Melder ausgerüstet.

Vorteile

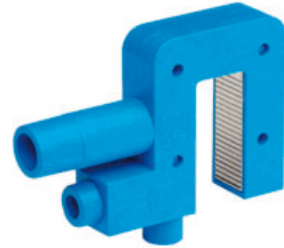
- Einfacher und sicherer Spannungsabgriff
- Sicherung 5x25 mm, 10A, mit Melder
- Messgeräte ohne Systemabschaltung austauschbar
- Max. Stromschiendicke 15 mm / 4 mm

Technische Daten

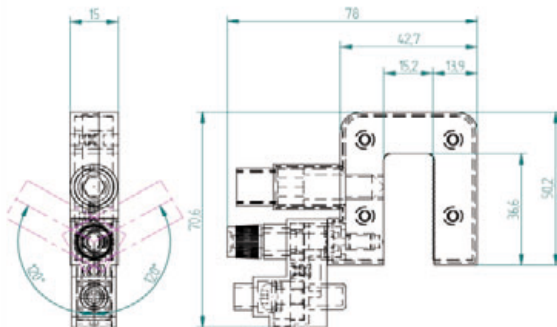
Max. Spannung	690V
Max. Strom	10A
Sicherung UAK4N	5x25 mm mit Melder, 10A
Max. Schienendicke	15 mm / 4 mm
Kurzschlussfestigkeit	70kA / 400 V / 50Hz
Schutzklasse	IP 20

Bestellinformationen

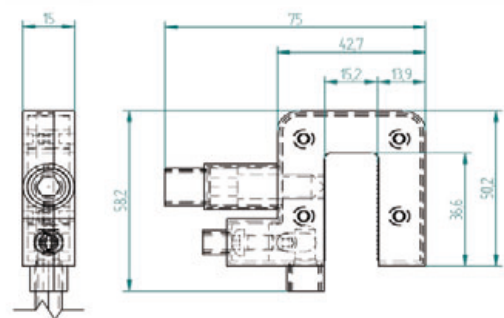
Art. Nr.	Bezeichnung
942315	UAK4Z, 10A Sicherung, Spannungsabgriff
942316	UAK16N, ohne Sicherung, Nulleiter
942317	Set für 3-Phasen Messgerät, 3x UAK4 und 1x UAK16N



UAK4Z



UAK16



Anschlussklemme – perfekt für Serverräume

VCT32

Wird elektrische Leistung gemessen, ist Spannung und Messstrom je Phase erforderlich. Die Anschlussklemme VCT32 ist die Lösung für ständigen Platzmangel beim Einbau von mehreren Stromwandlern und Spannungsabgriffklemmen.

Der VCT32 besteht aus der Reihenklemme, Spannungsabgriffklemme und dem Stromwandler. Die Sicherung ist direkt am Primär-Leiter montiert, um die grösstmögliche Eigen-sicherung zu erreichen.

Dank dem VCT32 kann ein Messgerät ohne Systemunterbruch ausgetauscht werden. Die Verdrahtung wird einfacher und reduziert die Montagekosten. Der Platzbedarf sinkt und die Risiken für Anschlussfehler werden minimiert.

Technische Daten

Maximale Spannung	690 V, U _{imp} 6 kV
Isolationsspannung	1890 V / 50 Hz 1 Minute
Nominalstrom	64A
Max. Strom (AWG 6)	67A
Max. Strom (16 mm ²)	76A
Schutzklasse	E
Umgebungstemperatur	-5 bis +40° C
Gehäuse	PA, 30% Glas gefüllt
Schraubanschluss	Kreuzschlitz DIN 7962-H2

Anschluss VCT32

Querschnitt Litze	1.5 – 16 mm ²
Querschnitt Starr	1.5 – 16 mm ²
AWG	16 / 6
Nach Standard	IEC60947-7-1

Spannungsabgriff

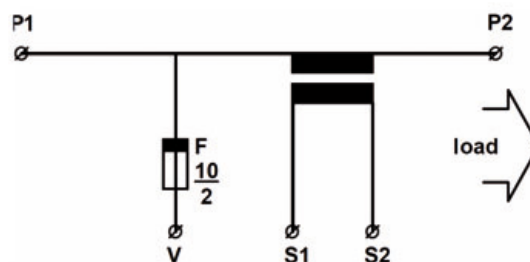
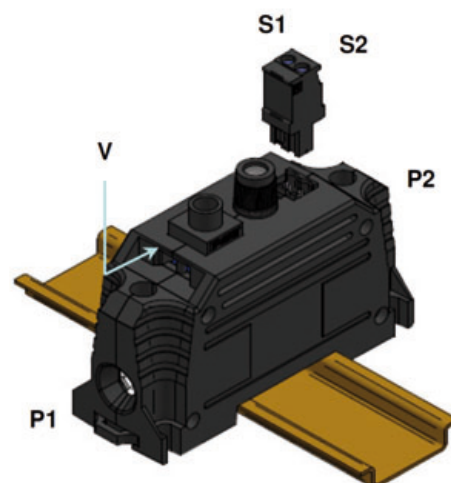
Sicherung	5x25 mm mit Melder, 2A
Kurzschlussfestigkeit	70 kV @ 400 V 50 Hz
Max. Querschnitt	4 mm ²

Stromwandler

Isolationsspannung	3 kV / 50 Hz 1 Minute
I _{th}	60 x I _n
Nach Standard	IEC60044-1

Bestellinformationen

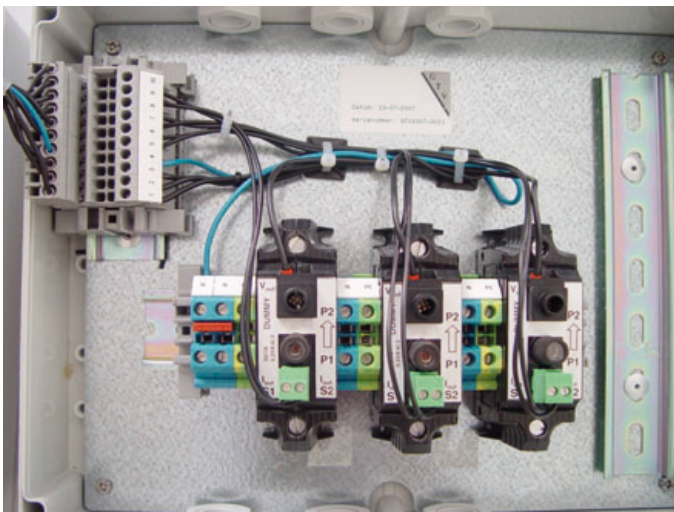
Art. Nr.	Bezeichnung	Klasse nach 5m	Leistung
942310	VCT32 16/1A	3	0.1VA
942311	VCT23 35/1A	1	0.2VA
942312	VCT23 64/1A	0.5	0.2VA



VCT32 Installationsbeispiel

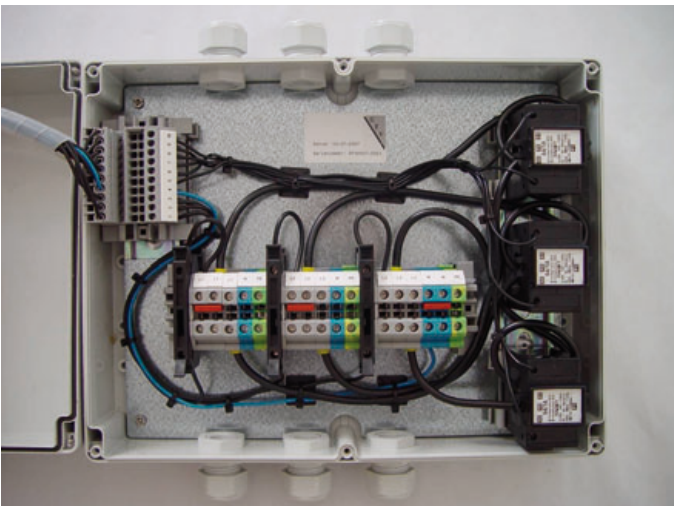
Vorteile mit VCT32

- Anschlussklemme mit Stromwandler und Spannungsabgriff
- Spart Zeit, Platz und Kosten
- Verhindert Anschlussfehler
- Übersetzungsverhältnisse 16/1, 35/1A und 64/1A
- Wartungsfreundlich
- Kompaktes und hochwertiges Design



Nachteile ohne VCT32

- Zusätzliche Stützpunktklemmen erforderlich
- Grösserer Zeitbedarf für Verdrahtung
- Komplizierte Verdrahtung
- Zusammenhänge nicht klar ersichtlich

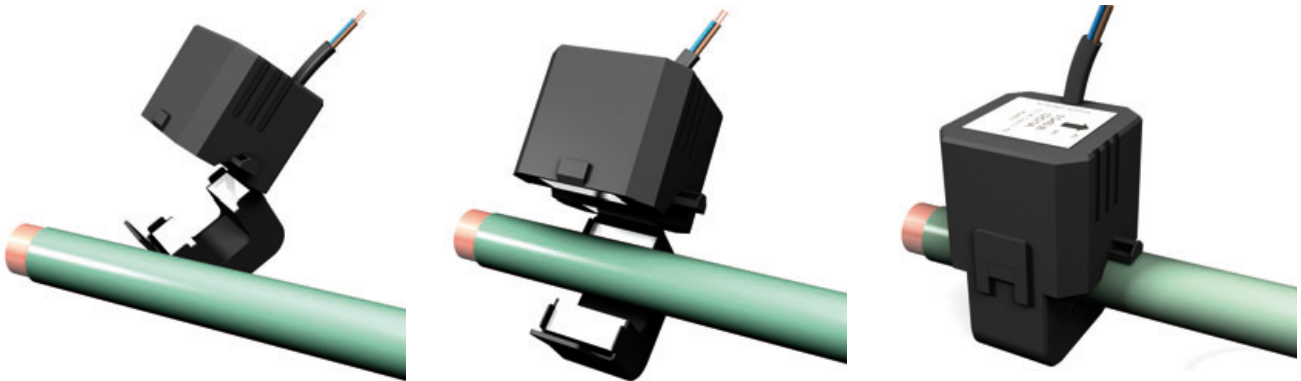


Klapp-Wandler Serie-TQ

Der kompakte teilbare Stromwandler TQ40 ist speziell für digitale Messsysteme entwickelt und darauf abgestimmt. Am TQ40 sind farblich codierte Kabel angebracht. Die Klasse 1 (IEC60044-1) ist für genaue Messungen geeignet. Ein hörbares «Klick» bestätigt die korrekte Montage. Zwei mitgelieferten UV-beständige Kabelbinder sichern den Wandler zusätzlich.

Vorteile

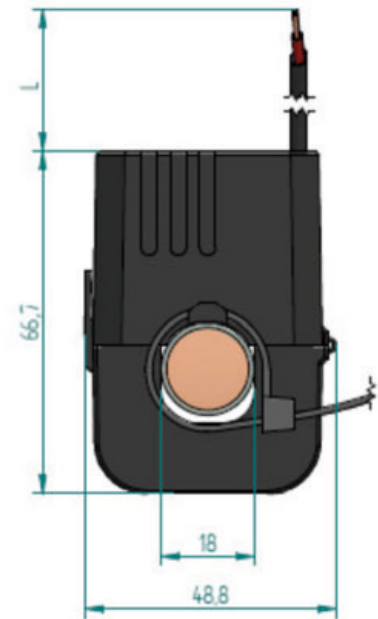
- Teilbar
- Schnelle Montage mit «Click and Go»-Konzept
- Ideal bei begrenztem Platz
- 3 m Sekundärleitung



TQ40-B Ø 18 mm

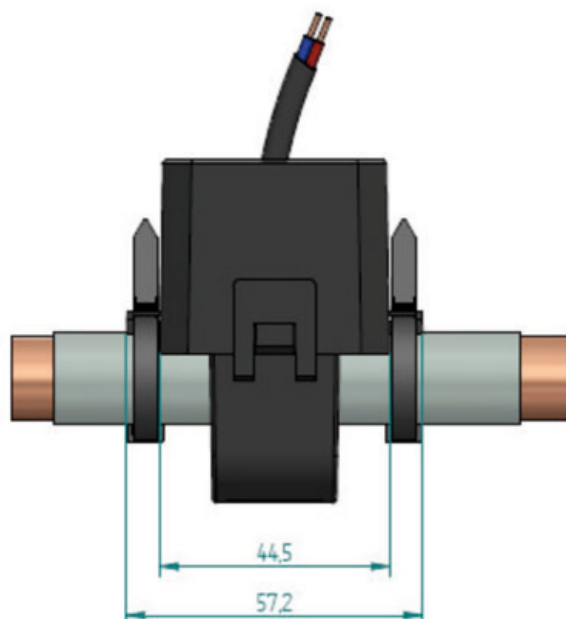
Technische Daten

Belastbarkeit I_{th}	60*In/1s
Schutzklasse	E (max. 120° C)
Schutzart	IP20
Konform	IEC 6044-1
Umgebungstemperatur	-5 bis +55° C
Frequenz	50 / 60 Hz
Primärleiter	max. Ø 28 mm
Sekundäranschlussleitung	1A: L = 3 Meter, 0,5 mm ² 5A: L = 0.5 Meter, 1,5 mm ²



Bestellinformationen

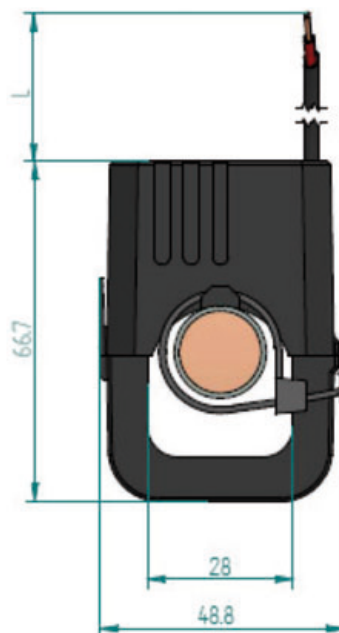
Art. Nr.	Bezeichnung	Klasse	Leistung nach 3 m
942212	TQ40-B 100/1A	1	0.2 VA
942213	TQ40-B 125/1A	1	0.2 VA
942214	TQ40-B 150/1A	1	0.2 VA
942215	TQ40-B 200/1A	1	0.2 VA
942216	TQ40-B 250/1A	1	0.2 VA
	/5A		Leistung nach 0.5 m
942222	TQ40-B 150/5A	1	1.0 VA
942220	TQ40-B 200/5A	1	1.0 VA
942221	TQ40-B 250/5A	1	1.0 VA



TQ40-C Ø 28 mm

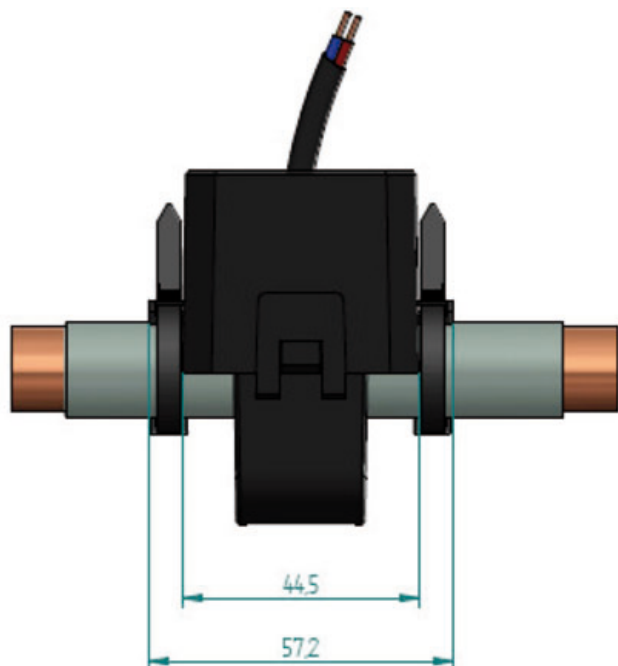
Technische Daten

Belastbarkeit I_{th}	60*In/1s
Schutzklasse	E (max. 120° C)
Schutzart	IP20
Konform	IEC 6044-1
Umgebungstemperatur	-5 bis +55° C
Frequenz	50 / 60 Hz
Primärleiter	max. Ø 28 mm
Sekundäranschlussleitung	1A: L = 3 Meter, 0.5 mm ² 5A: L = 0.5 Meter, 1.5 mm ²



Bestellinformationen

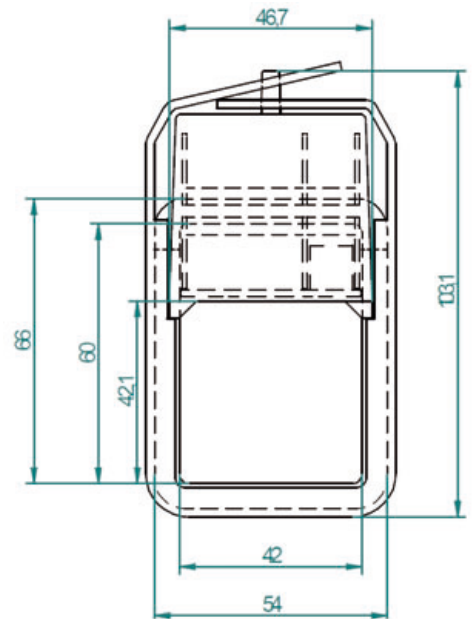
Art. Nr.	Bezeichnung	Klasse	Leistung nach 3 m
942225	TQ40-C 200/1A	1	0.2 VA
942226	TQ40-C 250/1A	1	0.2 VA
942227	TQ40-C 300/1A	1	0.2 VA
942228	TQ40-C 400/1A	1	0.2 VA
942229	TQ40-C 500/1A	1	0.2 VA
	/5A		Leistung nach 0.5 m
942235	TQ40-C 250/5A	1	1.0 VA
942236	TQ40-C 300/5A	1	1.0 VA
942237	TQ40-C 400/5A	1	1.0 VA
942238	TQ40-C 500/5A	1	1.0 VA



TM55 Ø 42 mm

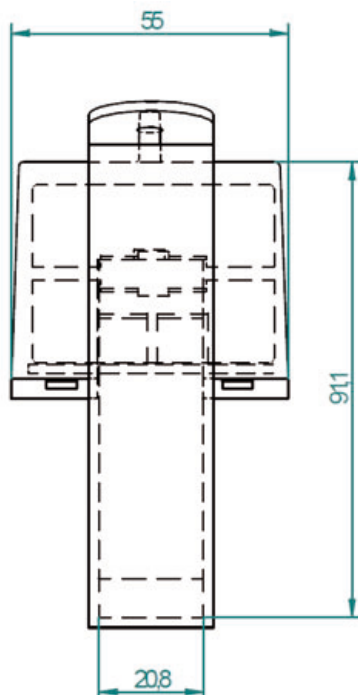
Technische Daten

Belastbarkeit I_{th}	60*In/1s
Schutzart	IP20
Konform	IEC 6044-1
Umgebungstemperatur	-5 bis +40° C
Frequenz	50 / 60 Hz
Primärleiter	max. Ø 42 mm
Sekundäranschlussleitung	1A: L = 5 Meter, 0.5 mm ²



Bestellinformation

Art. Nr.	Bezeichnung	Klasse	Leistung nach 3 m
942300	TM55 250/1A	1	0.25 bis 0.5 VA
942301	TM55 300/1A	1	0.25 bis 0.5 VA
942302	TM55 400/1A	1	0.25 bis 0.5 VA
942303	TM55 500/1A	1	0.25 bis 0.5 VA
942304	TM55 600/1A	1	0.25 bis 0.5 VA
942305	TM55 750/1A	1	0.25 bis 0.5 VA
942306	TM55 800/1A	1	0.25 bis 0.5 VA
942307	TM55 1000/1A	1	0.25 bis 0.5 VA



KBU23

Die Serie KBU23 sind Stromwandler mit teilbarem Messkern für Primär-Nennströme von 100A bis 400A mit einem Sekundär-Nennstrom von 1, 2 und 5A, in den Genauigkeitsklassen 0,5 und 1.

Das teilbare Messsystem ermöglicht die einfache, nachträgliche Installation in bereits vorhandene Anlagen, bei minimalem Montageaufwand.

Zur Installation wird der Verriegelungsmechanismus des Wandlers geöffnet, um den Primärleiter gelegt und wieder hörbar eingerastet. Nach Anschluss der Sekundärleitungen ist das Messsystem sofort betriebsbereit.



Technische Daten

Therm. Nenndauerstrom I_{cth}	1,0 x I_N
Therm. Nennkurzzeitstrom I_{th}	60 x I_N , 1 Sek.
Max. Betriebsspannung U_m	0,72 kV
Isolationsprüfspannung	3 kV, U_{eff} , 50 Hz, 1 Min.
Nenn-Frequenz	50 Hz
Isolierstoffklasse	E
Schiene	20x30 mm
Rundleiter	20 mm
Baubreite	93 mm
Bauhöhe	106 mm
Bautiefe gesamt	58 mm

Bestellinformationen

Art. Nr.	Bezeichnung	Klasse	Leistung
940020	KBU23 100/5A	1	1.25 VA
940021	KBU23 150/5A	1	1.5 VA
940022	KBU23 200/5A	1	1.5 VA
940023	KBU23 250/5A	1	1.5 VA
940024	KBU23 300/5A	1	1.5 VA
940025	KBU23 400/5A	1	2.5 VA

Genauigkeitsklasse 0.5 und/oder /1A oder /2A auf Anfrage.

KBU58

Die Serie KBU58 sind Stromwandler mit teilbarem Messkern für primäre Nennströme von 250A bis 1000A, Sekundär-Nennstrom 5A, oder 1A, in den Genauigkeitsklassen 0,5 und 1.

Technische Daten

Therm. Nenndauerstrom I_{cth}	1,0 x I_N
Therm. Nennkurzzeitstrom I_{th}	60 x I_N , 1 Sek.
Max. Betriebsspannung U_m	0,72 kV
Isolationsprüfspannung	3 kV, U_{eff} , 50 Hz, 1 Min.
Nenn-Frequenz	50 Hz
Isolierstoffklasse	E
Schiene 1	50x80 mm
Rundleiter	50 mm
Baubreite	125 mm
Bauhöhe	158 mm
Bautiefe gesamt	58 mm



Bestellinformationen

Art. Nr.	Bezeichnung	Klasse	Leistung
940085	KBU58 250/5A	1	2.5 VA
940086	KBU58 300/5A	1	2.5 VA
940033	KBU58 400/5A	1	2.5 VA
940034	KBU58 600/5A	1	5.0 VA
940036	KBU58 500/5A	1	5.0 VA
940037	KBU58 750/5A	1	7.5 VA
940038	KBU58 800/5A	1	7.5 VA
940039	KBU58 1000/5A	1	10.0 VA

Genauigkeitsklasse 0.5 und/oder /1A oder /2A auf Anfrage.

Stromwandler für DIN-Schienen-Montage

ASK31.3

Aufsteck-Stromwandler für Primär-Nennströme von 50 bis 750A mit einem Sekundär-Nennstrom von 1, 2 oder 5A, in den Genauigkeitsklassen 0,2s, 0,5s.

Dimensionen

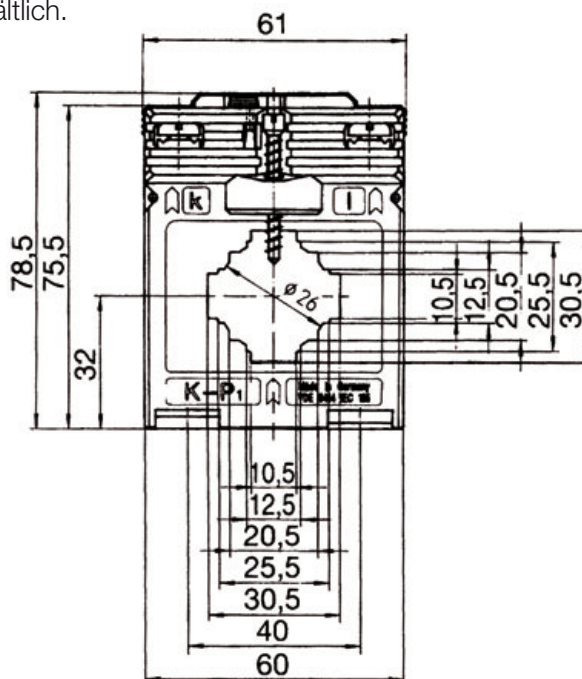
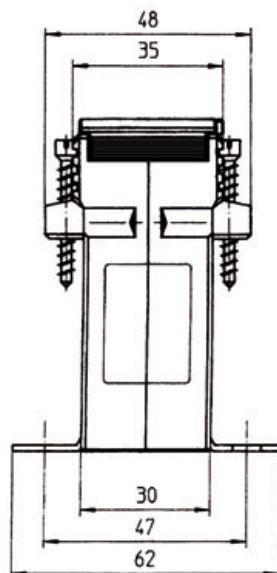
Schiene 1: 30x10 mm	Baubreite:	61 mm
Schiene 2: 2x20x10 mm	Bauhöhe:	78,5 mm
Rundleiter: 26 mm	Bautiefe gesamt:	48 mm



Bestellinformationen

Art. Nr.	Bezeichnung	Klasse	Leistung
940133	ASK 31.3 50/5A	1	1.0 VA
940137	ASK 31.3 60/5A	1	1.0 VA
940130	ASK 31.3 80/5A	1	2.5 VA
940132	ASK 31.3 100/5A	1	2.5 VA
940135	ASK 31.3 150/5A	1	5.0 VA
940134	ASK 31.3 200/5A	1	5.0 VA
940139	ASK 31.3 250/5A	1	5.0 VA
940136	ASK 31.3 300/5A	1	5.0 VA
940141	ASK 31.3 400/5A	1	5.0 VA
940142	ASK 31.3 500/5A	1	5.0 VA
940138	ASK 31.3 600/5A	1	5.0 VA
940143	ASK 31.3 750/5A	1	5.0 VA
940016	Schnappbefestigung für DIN-Schiene		

Eichfähige Ausführungen auf Anfrage erhältlich.



ASK 41.4

Dimensionen

Schiene 1: 40x10 mm	Baubreite:	71 mm
Schiene 2: 2x30x5 mm	Bauhöhe:	88,5 mm
Rundleiter: 32 mm	Bautiefe gesamt:	58 mm

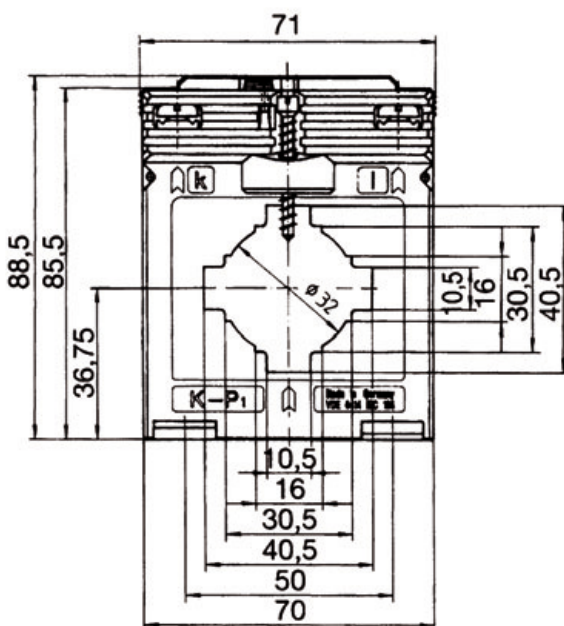
Therm. Nenndauerstrom I_{cth}	$1,0 \times I_N$
Therm. Nennkurzzeitstrom I_{th}	$60 \times I_N, 1 \text{ Sek.}$
Max. Betriebsspannung U_m	0,72 kV
Isolationsprüfspannung	3 kV, U_{eff} , 50 Hz, 1 Min.
Nenn-Frequenz	50 Hz
Isolierstoffklasse	E



Bestellinformationen

Art. Nr.	Bezeichnung	Klasse	Leistung
940105	ASK 41.4 150/5A	1	2.5 VA
940101	ASK 41.4 250/5A	1	5.0 VA
940102	ASK 41.4 300/5A	1	5.0 VA
940103	ASK 41.4 400/5A	1	10.0 VA
940104	ASK 41.4 500/5A	1	10.0 VA
940108	ASK 41.4 600/5A	1	10.0 VA
940106	ASK 41.4 800/5A	1	10.0 VA
940107	ASK 41.4 1000/5A	1	10.0 VA
940100	Schnappbefestigung für DIN-Schiene		

Eichfähige Ausführungen auf Anfrage erhältlich.



EMU 6A315.3

Der EMU 6A315.3 ist ein Aufsteck-Stromwandler für DIN-Schiene-Montage und eignet sich für Stromschienen und Rundleiter.

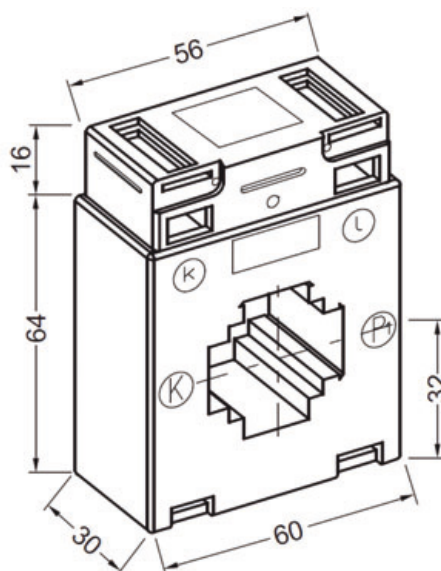
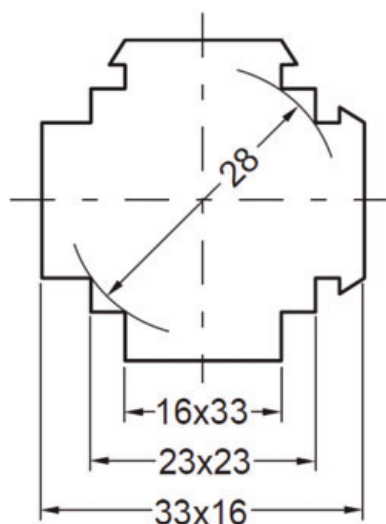
Dimensionen

Primärleiter	30x15 mm
	20x20 mm
Rundleiter	Ø 28,0 mm
Genauigkeitsklasse	1
	Klasse 0.5 auf Anfrage



Bestellinformationen

Art. Nr.	Bezeichnung	Klasse	Leistung
941000	EMU 6A315.3 50/5A	3	1.25 VA
941001	EMU 6A315.3 60/5A	1	1.25 VA
941002	EMU 6A315.3 75/5A	1	1.5 VA
941003	EMU 6A315.3 80/5A	1	2 VA
941004	EMU 6A315.3 100/5A	1	2.5 VA
941005	EMU 6A315.3 125/5A	1	3.75 VA
941006	EMU 6A315.3 150/5A	1	5 VA
941007	EMU 6A315.3 200/5A	1	7.5 VA
941008	EMU 6A315.3 250/5A	1	10 VA
941009	EMU 6A315.3 300/5A	1	10 VA
941010	EMU 6A315.3 400/5A	1	15 VA
941011	EMU 6A315.3 500/5A	1	10 VA
941013	EMU 6A315.3 600/5A	1	10 VA
941014	EMU 6A315.3 750/5A	1	15 VA
941015	Schnappbefestigung		



M-Bus Pegelwandler

EMU M-Bus Master 20 TCP/IP

M-Bus Pegelwandler für 20 Endgeräte
2400 Baud
Anschluss: RJ45 TCP/IP
Externe 12V–24V DC-Speisung
Auslesung via virtueller COM-Port
Art. Nr. 940059

BxHxT: 58x108x118 mm
Montage auf 35 mm DIN-Schiene
Abschaltung bei Überlast
Schutz gegen Kurzschluss

EMU M-Bus Master 100 TCP/IP

M-Bus Pegelwandler für 100 Endgeräte
2400 Baud
Anschluss: RJ45 TCP/IP
Externe 12V–24V DC-Speisung
Auslesung via virtueller COM-Port
Art. Nr. 940063

BxHxT: 58x108x118 mm
Montage auf 35 mm DIN-Schiene
Abschaltung bei Überlast
Schutz gegen Kurzschluss

EMU M-Bus Master 20 RS232

M-Bus Pegelwandler für 20 Endgeräte
2400 Baud
Anschluss: D-Sub (9-pol.) Stecker
Externe 12V–24V DC-Speisung
Art. Nr. 940064

BxHxT: 36x108x118 mm
Montage auf 35 mm DIN-Schiene
Abschaltung bei Überlast
Schutz gegen Kurzschluss

EMU M-Bus Master 100 RS232

M-Bus Pegelwandler für 100 Endgeräte
2400 Baud
Anschluss: D-Sub (9-pol.) Stecker
Externe 12V–24V DC-Speisung
Art. Nr. 940065

BxHxT: 36x108x118 mm
Montage auf 35 mm DIN-Schiene
Abschaltung bei Überlast
Schutz gegen Kurzschluss



EMU M-Bus Master 10 RS232

M-Bus Pegelwandler für 10 Endgeräte
300 bis 19200 Baud
Anschluss: Schraubklemme Rx, Tx, Gnd
Externe 10–30V DC-Speisung
Art. Nr. 940074

BxHxT: 36x87x58 mm
Montage auf 35 mm DIN-Schiene
Abschaltung bei Überlast
Schutz gegen Kurzschluss



EMU M-Bus Master 60 RS232

M-Bus Pegelwandler für 60 Endgeräte
300 bis 19200 Baud
Anschluss: Schraubklemme Rx, Tx, Gnd
Externe 20–35V DC-Speisung oder 20–24 VAC
Kann als Repeater eingesetzt werden
Art. Nr. 940075

BxHxT: 72x90x60 mm
Montage auf 35 mm DIN-Schiene
Abschaltung bei Überlast
Schutz gegen Kurzschluss



EMU Pegelwandler PW20

M-Bus Pegelwandler für 20 Endgeräte
300 bis 9600 Baud
Anschluss: Schraubklemme Rx, Tx, Gnd
Externe 12–28V DC- oder V AC-Speisung
Art. Nr. 940040

BxHxT: 56x78x118 mm
Montage auf 35 mm DIN-Schiene
Abschaltung bei Überlast
Schutz gegen Kurzschluss



EMU Pegelwandler PW60

M-Bus Pegelwandler für 60 Endgeräte
300 bis 9600 Baud
Anschluss: D-Sub (9-pol.) Stecker und Rx, Tx, Gnd
RS485 Schnittstelle
Optische Schnittstelle 2400 Baud
Externe 12–28V DC- oder V AC-Speisung
Art. Nr. 940014

BxHxT: 70x78x118 mm
Montage auf 35 mm DIN-Schiene
Abschaltung bei Überlast
Schutz gegen Kurzschluss
Bit Recovery



EMU S0 Impuls-Logger

Visualisierung von Energiezählern mit S0 Impulsausgang
9 S0 Impuls-Eingänge
2 Temperatureingänge
230 V AC Speisung
Art. Nr. LS920000 EMU S0 Impuls-Logger
Art. Nr. LT000000 Temperatursensor

BxHxT: 90x90x60 mm
Anschluss: RJ45
Datenspeicherung: 2GB Micro SD Card
Speicherplatz 15-Min-Intervall: 20 Jahre



Änderungen und Irrtümer vorbehalten. Version 1.0



Energie- und Leistungsmessgeräte • S0 Impuls-Logger



Qualität, die zählt.

Made in Switzerland 

EMU Electronic AG

Jöchlerweg 4 | CH-6340 Baar | Switzerland

Tel. +41 (0) 41 811 02 20 | Fax +41 (0) 41 811 02 21

info@emuag.ch | www.emuag.ch

