

EMU32.x1M - Simple Tarif

EMU32.x2m - Double Tarif

Affichage

EMU32.x1M

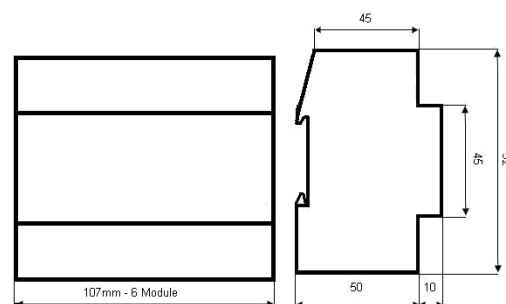
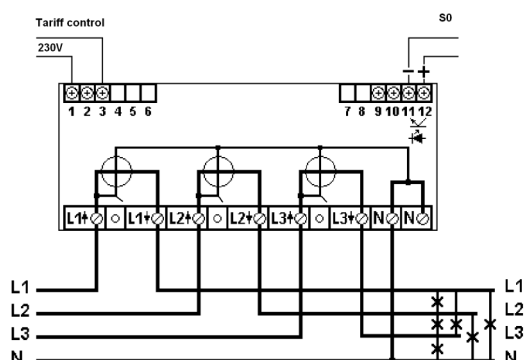
Affichage à 7 chiffres avec 1 décimale
5x3 mm (000000.0)

EMU32.x2m:

Affichage à 7 chiffres avec 1 décimale
1,2x4 mm (000000.0)

Données techniques:

- Branchement direct jusqu'à 63 A
- Tension Un: 3 x 230/400V +/- 20%
3 x 127/220V +/- 20%
3 x 63 / 110V +/- 20%
- Gamme de mesure: 0.025 jusqu'à 63A
- Intensité de démarrage: <25mA
- Fréquence nominale: 45 - 65Hz
- Consommation interne: <0.8 W / Phase
- Précision: 2, A (+/- 2%) selon EN 62053-21
- Température fonctionnement: - 10°C bis +50°C
- Pour basculer sur tarif 2: Brancher 230VAC entre les bornes 1 et 2
Tarif 2 actif = 230 VAC entre les bornes 1 et 2
- Poids: env. 320g
- Protection: IP20
- Installation: Enregistrement correct en toute position
- Selon IEC1036 et CE
- Montage sur rail DIN
- Sortie des impulsions S0: 10 Imp. / kWh, Ti = 120ms
- Accréditation: PTB (D) et METAS (CH)



Sous réserve de modifications ou d'erreurs
7. Janvier 2010 / SK