

Le compteur d'énergie multifonctions EMU32.x7 pour brachement directe jusqu'à 63A.
Avec deux boutons le prix de l'électricité par kWh peuvent être programmées.
Les coûts de l'électricité sont indiqués pour le tarif 1 et tarif 2.
Le EMU32.x7 a deux sorties d'impulsion S0 avec 10 impulsions par kWh respectivement kvarh.

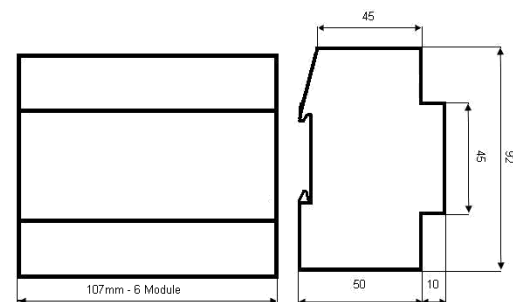
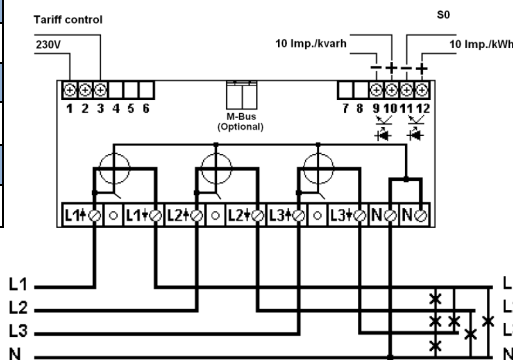
Affichage LCD à 7 digits 000000.0 kWh, 8x4.5mm

	Σ	par phase	Tarif 1	Tarif 2
Energie active (kWh)			•	•
Prix du kWh			•	•
Coût total	•		•	•
Energie apparente (VAh)	•	•	•	•
Energie réactive(kvarh)			•	•
Puissance active (W)	•	•		
Courant (A)	•	•		
Tension (V) L-N		•		
Puissance réactive (var)	•	•		
Puissance apparente (VA)	•	•		
Fréquence du réseau (Hz)	•			
Facteur de puissance (CosPhi)		•		
Max. puissance active*			•	•
Max. puissance active en cours*	•			

* Période d'intégration de 5, 10, 15, 30, 60 Min.

Données techniques:

- Branchement direct jusqu'à 63 A
- Tension Un: 3 x 230/400V +/- 20%
3 x 127/220V +/- 20%
3 x 63 / 110V +/- 20%
- Gamme de mesure: 0.025 jusqu'à 63A
- Intensité de démarrage: <25mA
- Fréquence nominale: 45 - 65Hz
- Consommation interne: <0.8 W / Phase
- Précision: 2, A (+/- 2%) selon EN 62053-21
- Température fonctionnement: - 10°C bis +50°C
- Pour basculer sur tarif 2: Brancher 230VAC entre les bornes 1 et 2
Tarif 2 activ = 230 VAC entre les bornes 1 et 2
- Poids: env. 320g
- Protection: IP20
- Installation: Enregistrement correct en toute position
- Selon IEC1036 et CE
- Montage sur rail DIN
- Sortie des impulsions S0: 10 Imp. / kWh, Ti = 120ms
- Sortie des impulsions S0: 10 Imp. / kvarh, Ti = 120ms
- Accréditation: PTB (D)



Données sur M-Bus

- Energie active Tarif 1 (Wh)
- Energie active Tarif 2 (Wh)
- Energie réactive Tarif 1 (varh)
- Energie réactive Tarif 2 (varh)
- Courant instantané (A) par phase
- Tension instantanée (V) par phase
- Puissance active instantanée (W) par phase
- Puissance réactive instantanée (var) par phase
- Facteur de puissance instantané (Cos-Phi) par phase
- Fréquence du réseau instantanée (Hz)
- Maximum de puissance active Tarif 1 (W)
- Maximum de puissance active Tarif 2 (W)
- Nombre d'interruptions de tension du compteur
- Heures de travail
- Flags d'erreur

Sous réserve de modifications ou d'erreurs
21. Mai 2010 / SK

Interface de communication:

M-Bus, EIB, LONWORKS, RS485 selon IEC 61107

Données sur EIB

- Energie active Tarif 1(Wh)
- Energie active Tarif 2 (Wh)
- Puissance active instantanée phase L1 (W)
- Puissance active instantanée phase L2 (W)
- Puissance active instantanée phase L3 (W)