

# EMU32.61 - Eintarif

# EMU32.62 - Doppeltarif

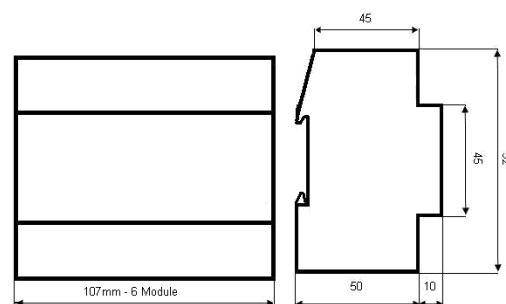
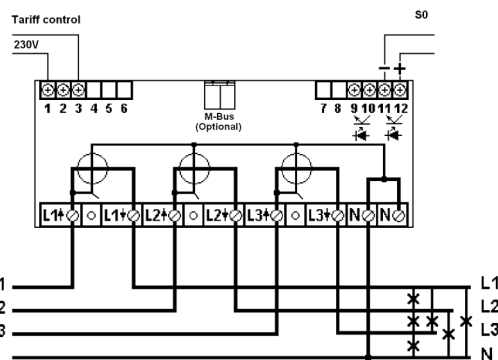
## Anzeigedaten am 6+1 stelligen Display

	Anzeigedauer
Wirkenergie (kWh) Tarif 1	15 Sekunden
Wirkenergie (kWh) Tarif 2 (EMU32.62)	15 Sekunden
Segmenttest	2 Sekunden
Software Version	2 Sekunden
Gerätenummer	2 Sekunden
Energierichtung <-- - +-->	Durchgehend sichtbar
Angeschlossene Spannungspfade	Durchgehend sichtbar
<b>Mit Option „2Q“ für Lieferung und Bezug</b>	
Wirkenergie (kWh) Lieferung Tarif 1	15 Sekunden
Wirkenergie (kWh) Lieferung Tarif 2	15 Sekunden



## Technische Daten

- Direktanschluss bis 63A
- Spannung Un: 3 x 230/400 VAC +/- 20%  
3 x 127/220 VAC +/- 20%  
3 x 63 / 110 VAC +/- 20%
- Nenn- (Maximal-) Strom: 5 (63)A
- Messbereich: 0.025 bis 63A
- Anlaufstrom: <25mA
- Betriebsfrequenz: 45 - 65Hz
- Eigenverbrauch: <0.8 W / Phase
- Genauigkeitsklasse 2 gemäss EN 62053-21
- Betriebs Temperaturen: - 10°C bis +50°C
- Tarifansteuerung EMU32.62: 230VAC,  
Tarif 2 aktiv = Spannung angelegt
- Gewicht: 320g
- Schutzart: IP20
- Lageunabhängig einbaubar
- Entspricht IEC 1036 und CE
- Aufschraubbar auf DIN Schiene 35mm
- S0 Impulsausgang: 10 Imp. / kWh, Ti = 120ms
- Zulassungen: PTB (Deutschland)
- Strom und Spannung sind galvanisch getrennt
- Energierichtung - Bezug und Lieferung mittels <-- +-->
- Anzeige der angeschlossenen Spannungspfade.



## M-Bus Auslesedaten:

- Wirkenergie Tarif 1 (Wh)
- Wirkenergie Tarif 2 (Wh)
- Blindenergie Tarif 1 (varh)
- Blindenergie Tarif 2 (varh)
- Mom. Strom (A) pro Phase
- Mom. Spannung (V) pro Phase
- Mom. Wirkleistung (W) pro Phase
- Mom. Blindleistung (var) pro Phase
- Mom. Leistungsfaktor (Cos-Phi) pro Phase
- Mom. Netzfrequenz (Hz)
- Maximale Wirkleistung Tarif 1 (W)
- Maximale Wirkleistung Tarif 2 (W)
- Anzahl Spannungsausfälle am Zähler
- Betriebsstunden

## Optionaler Auslesebus:



## Option „2Q“ für Lieferung und Bezug:

- S0 Impulsausgang Bezug: 10 Imp. / kWh, Ti = 120ms
- S0 Impulsausgang Lieferung: 10 Imp. / kWh, Ti = 120ms