

Der multifunktionale 3-phasen Energiezähler EMU32.x7 für Direktanschluss bis 63A.

Mit zwei Tasten kann der Strompreis pro kWh programmiert werden.

Die aufgelaufenen Stromkosten werden für Tarif 1 und Tarif 2 angezeigt.

Standardmässig verfügt der EMU32.x7 über zwei getrennte S0 Impulsausgänge mit 10 Impulsen pro kWh resp. kvarh.

Anzeigedaten am 6+1 stelligen Display

	Σ	pro Phase	Tarif 1	Tarif 2
Wirkenergie (kWh)			•	•
Preis pro kWh			•	•
Kosten Total	•		•	•
Scheinenergie (kVAh)	•	•	•	•
Blindenergie (kvarh)			•	•
Wirkleistung (kW)	•	•		
Strom (A)	•	•		
Spannung (V) L-N		•		
Blindleistung (kvar)	•	•		
Scheinleistung (kVA)	•	•		
Netzfrequenz (Hz)	•			
Leistungsfaktor (CosPhi)		•		
Wirkleistungs-Max.			•	•
Laufendes Wirkleistungs-Max.	•			
Messperiode in Minuten *	•			

* Messperiode ist am Zähler einstellbar, 5, 10, 15, 30, 60 Min.

Technische Daten EMU32.x7 5(63)A

- Direktanschluss bis 63A
- Spannung Un: 3 x 230/400 VAC +/- 20%
3 x 127/220 VAC +/- 20%
3 x 63 / 110 VAC +/- 20%
- Nenn- (Maximal-) Strom: 5 (63)A
- Messbereich: 0.025 bis 63A
- Anlaufstrom: <25mA
- Betriebsfrequenz: 45 - 65Hz
- Eigenverbrauch: <0.8 W / Phase
- Genauigkeitsklasse 2 gemäss EN 62053-21
- Betriebs Temperaturen: - 10°C bis +50°C
- Tarifansteuerung: 230VAC,
Tarif 2 aktiv = Spannung angelegt
- Gewicht: 320g
- Schutzart: IP20
- Lageunabhängig einbaubar
- Entspricht IEC 1036 und CE
- Aufschnappbar auf DIN Schiene 35mm
- S0 Impulsausgang: 10 Imp. / kWh, Ti = 120ms
- S0 Impulsausgang: 10 Imp. / kvarh, Ti = 120ms
- Zulassungen: PTB (Deutschland)
- Strom und Spannung sind galvanisch getrennt

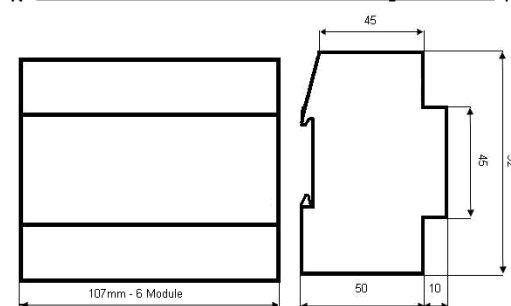
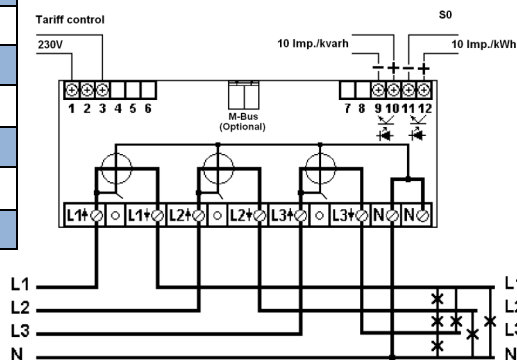
Optionaler Auslesebus:

, , , RS485 nach IEC 61107



Auslesedaten:

- Wirkenergie Tarif 1 (Wh)
- Wirkenergie Tarif 2 (Wh)
- Mom. Wirkleistung pro Phase L1, L2 und L3



M-Bus Auslesedaten:

- Wirkenergie Tarif 1 (Wh)
- Wirkenergie Tarif 2 (Wh)
- Blindenergie Tarif 1 (varh)
- Blindenergie Tarif 2 (varh)
- Mom. Strom (A) pro Phase
- Mom. Spannung (V) pro Phase
- Mom. Wirkleistung (W) pro Phase
- Mom. Blindleistung (var) pro Phase
- Mom. Leistungsfaktor (Cos-Phi) pro Phase
- Mom. Netzfrequenz (Hz)
- Maximale Wirkleistung Tarif 1 (W)
- Maximale Wirkleistung Tarif 2 (W)
- Anzahl Spannungsausfälle am Zähler
- Betriebsstunden

Änderungen und Irrtümer vorbehalten
21. Mai 2010, SK