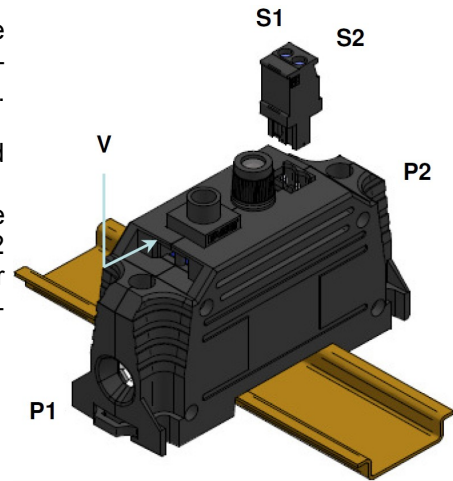


Stromwandler mit gesichertem Spannungsabgriff

Wird elektrische Leistung gemessen, ist Spannung und Messstrom je Phase erforderlich. Platzmangel ist ein bekanntes Problem beim Einbau von mehreren Stromwandler und Spannungsabgreifklemmen. Der neue Power Sensor VCT32 ist die Lösung zu diesem Problem. Die Leiste besteht aus der Reihenklemme, dem Stromwandler und der Spannungsabgreifklemme. Die Sicherung ist direkt am Primär-Leiter montiert. Damit wird eine viel größere Eigensicherheit erreicht. Die Anwendung des VCT32 führt zu einfacher Verdrahtung, niedrigen Montagekosten, höherer Zuverlässigkeit durch weniger Verbindungen, Einsparung von Platzbedarf und geringen Risiken wegen Anschlussfehler.

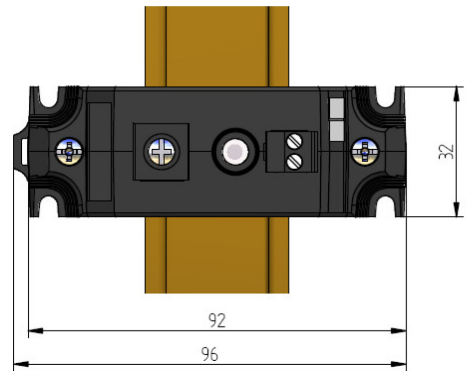
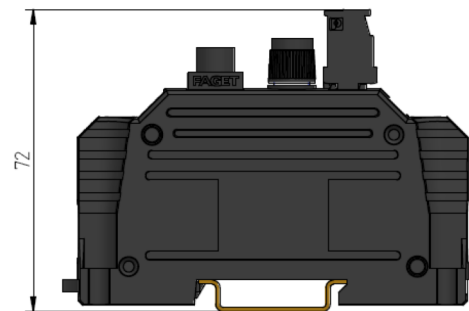


Vorteile

- Anschlussklemme mit Stromwandler und Spannungsabgriff
- Spart Zeit, Platz und Kosten
- Verhindert Anschlussfehler
- Übersetzungsverhältnisse 16/1, 35/1x und 64/1A
- Kompaktes und hochwertiges Design

Technische Daten

Maximale Spannung	690V, Uimp 6kV
Isolationsspannung	1890V / 50Hz 1 Min.
Umgebungstemperatur	-5 bis +40°C
Nominalstrom	64A
Schutzklasse	IP20
Klemme	
Massiv / Litze	1.5mm ² - 16mm ² AWG 16-6
Spannungsabgriff	
Sicherung	5x25mm mit Melder Max 2A SIBA DIN41576-2
Querschnitt	1.5mm ² - 4mm ²
Kurzschlussfestigkeit	70kA, 400V, 50Hz
Stromwandler	16, 35 oder 64/1A
Isolationsspannung	3kV/50Hz 1Min.



Bestellinformation

Artikelnummer	Bezeichnung	Klasse nach 5m	VA
942310	VCT32 16/1A	3	0.1
942311	VCT32 35/1A	1	0.2
942312	VCT32 64/1A	0.5	0.2

Änderungen und Irrtümer vorbehalten
9. November 2010, SK