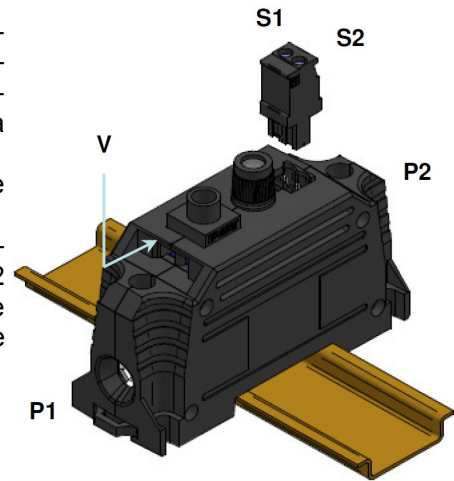


## Transformateur d'intensité avec prise de tension protégée

La mesure de la puissance électrique requiert une tension et un courant de mesure pour chaque phase. Le manque de place est un problème bien connu dans le cadre du montage de plusieurs transformateurs et bornes de tension. Le nouveau Power Sensor VCT32 offre la solution à ce problème.

La réglette comprend le bloc de jonction, le transformateur et la borne de tension.

Le fusible est monté directement sur le conducteur primaire. La sécurité intrinsèque est donc beaucoup plus élevée. L'utilisation du VCT32 facilite le câblage, diminue les frais de montage, offre une meilleure fiabilité grâce au nombre réduit de jonctions, représente un gain de place et diminue les risques liés aux erreurs de raccordement.

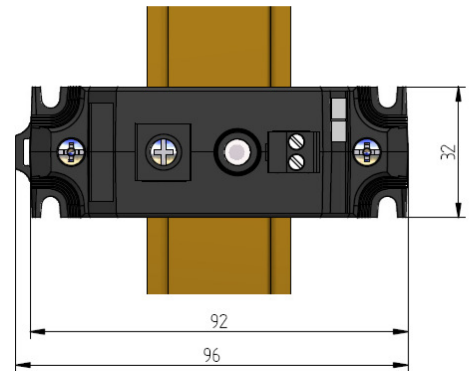
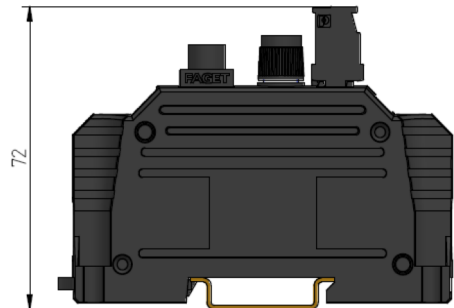


### Avantages

- Borne de raccord avec transformateur d'intensité et prise de tension
- Gain de temps, de place et d'
- Empêche les erreurs de raccordement
- Rapports de transformation 16/1, 35/1x et 64/1A
- Design compact de grande qualité

### Caractéristiques techniques

Tension maximale	690V, Uimp 6kV
Tension d'isolement	1890V / 50Hz 1 Min.
Température ambiante	-5 bis +40°C
Courant nominal	64A
Classe de protection	IP20
<b>Borne</b>	
Monobrin / multibrin	1.5mm <sup>2</sup> - 16mm <sup>2</sup> AWG 16-6
<b>Prise de tension</b>	
Fusible	5x25mm avec estafette max 2A SIBA DIN41576-2
Section	1.5mm <sup>2</sup> - 4mm <sup>2</sup>
Résistance aux courts-circuits	70kA, 400V, 50Hz
<b>Transformateur d'intensité</b>	16, 35 oder 64/1A
Tension d'isolement	3kV/50Hz 1Min.



### Information de commande

Numero d'article	désignation	Classe après 5m	VA
942310	VCT32 16/1A	3	0.1
942311	VCT32 35/1A	1	0.2
942312	VCT32 64/1A	0.5	0.2

Sous réserve de modifications ou d'erreurs.