

## Klapp-Wandler TQ30 - Ø18mm

Der 2-teilige Stromwandler TQ30 ist dank seiner kompakten Abmessungen und der einfachen Montage durch Ty-Raps besonders geeignet für den Einsatz bei begrenzt verfügbarem Platz oder an schwer zugänglichen Stellen.

Das spezielle Gummigehäuse hält die Teile des Stromwandlers fest miteinander verbunden und schützt zusätzlich gegen Einwirkung von Außen, die UV-beständigen Ty-Raps ermöglichen eine schnelle und bequeme Installation auf dem Primärleiter.

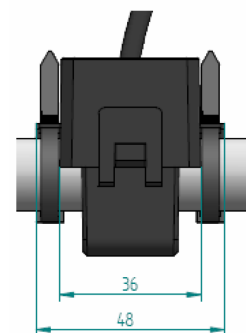
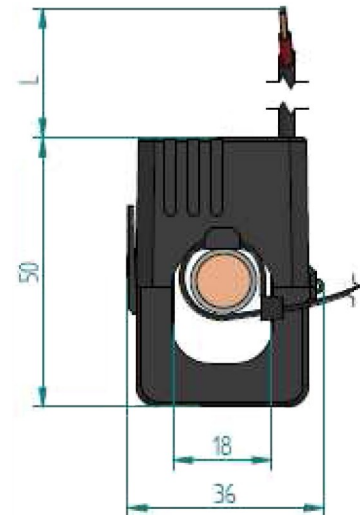


### Vorteile

- Teilbar
- Lochdurchmesser Ø18mm
- 5m Sekundärleitung
- Schnelle Montage mit „Click and Go“ Konzept
- Ideal bei begrenztem Platz

### Technische Daten

Belastbarkeit Ith	60*In/1s
Überbelastbarkeit	120% dauerhaft
Umgebungstemperatur	-5 bis +40°C
Frequenz	50/60 Hz
Primärleiter	Ø18mm
Sekundär Anschlussleitung	5m, mehrfarbig codiert 0,5mm <sup>2</sup>



### Bestellinformation

Artikelnummer	Bezeichnung	Klasse nach 5m	VA nach 5m
942100	TQ30 60/1A	3	0.2
942101	TQ30 75/1A	3	0.2
942102	TQ30 100/1A	3	0.2
942103	TQ30 125/1A	3	0.2
942104	TQ30 200/1A	3	0.2