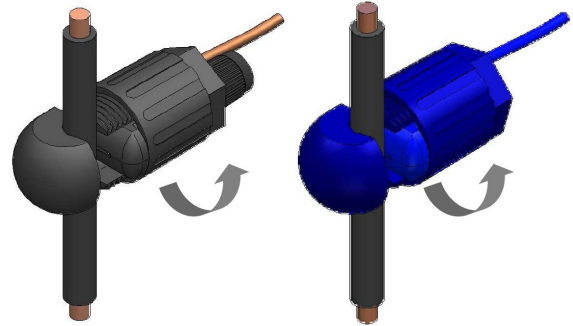


Spannungsabgriff UAD16

Mit dem UAD16 ermöglichen Sie einen einfachen und sicheren Spannungsabgriff für Messgeräte. Dank dem UAD16 kann ein Messgerät ohne Spannungsabschaltung / Systemabschaltung ausgetauscht werden. Der UAD16 lässt sich ohne Werkzeug, mit nur einer Handumdrehung, montieren. Für den Spannungsabgriff der Phasen verfügt der UAD16Z über eine 2A Sicherung mit Melder.

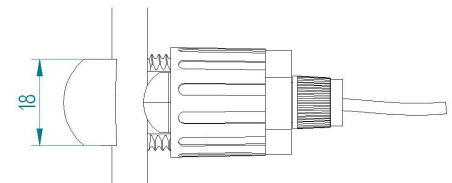
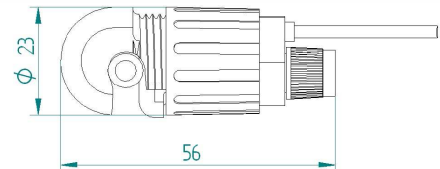
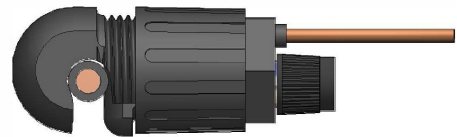
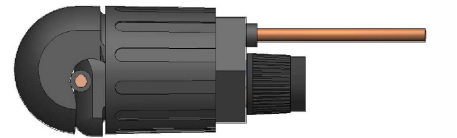
Vorteile

- Einfacher und sicherer Spannungsabgriff
- Sicherung 5x25mm, 2A mit Melder
- Messgeräte ohne Systemabschaltung austauschen
- Für isolierte Leiter 6-16 mm²
- Kompakte Bauweise
- Montage ohne Werkzeug



Technische Daten

Max. Spannung	400V	10 mm ²
Max. Strom	2A	
Sicherung für UAD16Z	5x25mm mit Melder, 2A	
Kabelquerschnitt	10-16mm ²	
Kurzschlussfestigkeit	6kA / 400V / 50Hz	16 mm ²
Schutzklasse	IP 20	
Drehmoment	0.8/2.0 Nm	



Artikelnummer

UAD16Z mit 2A Sicherung	942320
UAD16N ohne Sicherung	942321
Set für 3-phasen Messgerät bestehend aus: 3x UAD16Z + 1x UAD16N	942322